

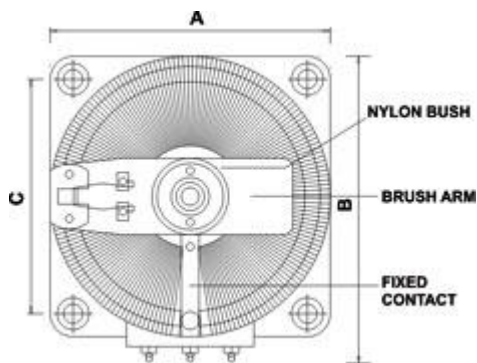
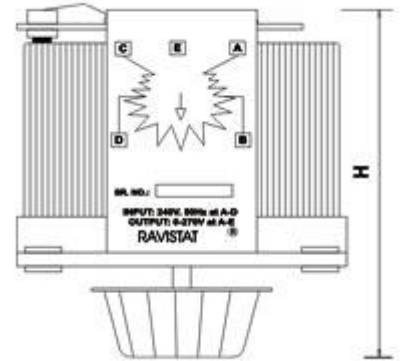
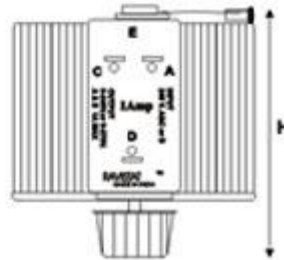
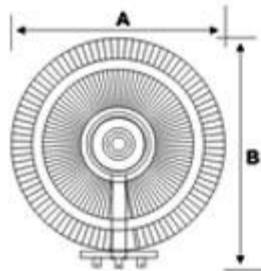
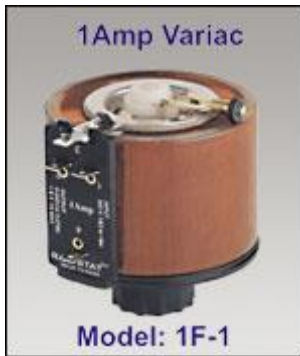
Electric transformers
Voltage Stabilizers
Frequency converters
UPS, Inverters, Power supplies



Trasformatori elettrici
Stabilizzatori di tensione
Convertitori di Frequenza
UPS, Inverter, Alimentatori

autotrasformatori variabili monofase aperti, montaggio a pannello RAVI

a raffreddamento naturale in aria tipo AN, adatto per l'installazione all'interno a pannello
Avvolgimenti in RAME elettrolitico



dimensioni e pesi sono solo indicativi e possono essere variati in qualsiasi momento senza alcun preavviso

K-FACTOR SRL unipersonale - Via Giotto 9 - Castellarano (RE) Italy - C.F. e P.IVA (VAT#) IT 02422010369

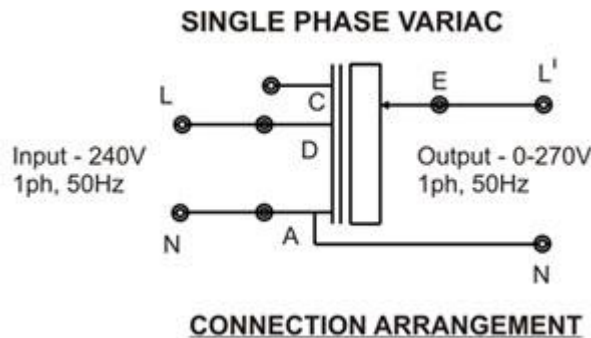
R.E.A. di RE n. 286968 - C.S. € 10.000,00 - N. Iscrizione Reg. Imprese di RE: 02422010369

Tel. +39-0536261380 - Fax +39-0536261381 - e-fax (italy only) 1782214454 - e-mail: info@kfactor.it - <http://www.kfactorsrl.it>



ISO9001:2008
Cert. N. I 423

autotrasformatori variabili monofase aperti, montaggio a pannello RAVI



Autotrasformatori variabili serie F-1

monofase, modello aperto, montaggio a pannello

Ingresso: 240V (230V) AC 50/60Hz

Uscita: 0-270V (258V)

TYPE	Corrente A	A	B	C	H	MAX VA	Ø	peso KG
VAR01F-1	1	85	105	-	100	270	4	1,60
VAR02F-1	2	110	140	92	125	540	7.5	2,90
VAR03F-1	3	110	140	92	135	810	7.5	3,30
VAR04F-1	4	175	195	146	150	1080	10	6,20
VAR06F-1	6	175	195	146	165	1620	10	6,60
VAR08F-1	8	175	195	146	175	2160	10	7,80
VAR10F-1	10	175	195	146	185	2700	10	8,50
VAR15F-1	15	220	250	176	180	4050	10	12,50
VAR20F-1	20	220	250	176	190	5400	10	15,00
VAR28F-1	28	295	325	238	230	7560	10	22,50

* Inclusi manopola e quadrante – inclusa spazzola di ricambio sulla piastra connessioni in vano chiuso da vite

** Inclusi microinterruttori fine-corsa vel. Ca. 4" intera rotazione

** ORDINARE CODICI CON SUFFISSO "M12"

dimensioni e pesi sono solo indicativi e possono essere variati in qualsiasi momento senza alcun preavviso

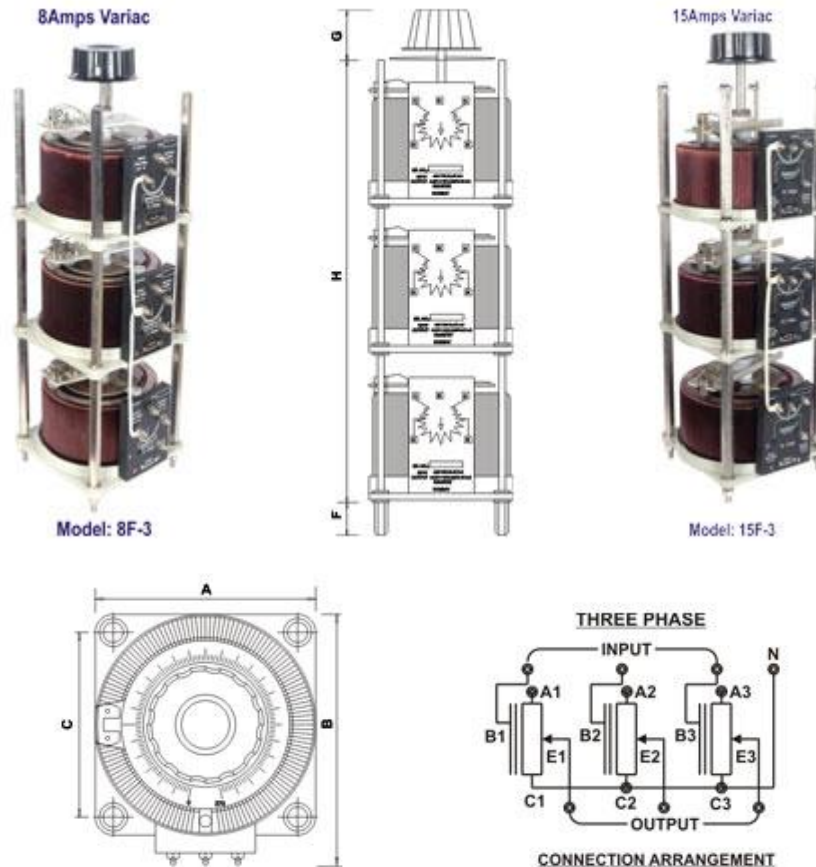
K-FACTOR SRL unipersonale - Via Giotto 9 - Castellarano (RE) Italy - C.F. e P.IVA (VAT#) IT 02422010369

R.E.A. di RE n. 286968 – C.S. € 10.000,00 – N. Iscrizione Reg. Imprese di RE: 02422010369

Tel. +39-0536261380 – Fax +39-0536261381 - e-fax (italy only) 1782214454 - e-mail: info@kfactor.it - <http://www.kfactorsrl.it>

autotrasformatori variabili trifase aperti, montaggio a pannello RAVI

a raffreddamento naturale in aria tipo AN, adatto per l'installazione all'interno a pannello
Avvolgimenti in RAME elettrolitico



Autotrasformatori variabili serie:F-3

Trifase, aperti, montaggio in verticale

Ingresso: 400V AC 50/60Hz

Uscita: 0-450V (NOMINALE IN: 415V – OUT: 0:470)

TYPE	Corrente A	Dimensioni mm.						MAX V.A	Peso kg
		A	B	C	F	G	H		
VAR01F-3	1	85	105	-	20	22	265	814	5.400
VAR02F-3	2	110	140	92	25	55	360	1628	9.700
VAR03F-3	3	110	140	92	25	55	360	2442	10.900
VAR04F-3	4	175	195	146	27	45	410	3256	19.400
VAR06F-3	6	175	195	146	27	45	410	4884	22.000
VAR08F-3	8	175	195	146	27	45	410	6512	26.000
VAR10F-3	10	175	195	146	27	45	410	8140	29.100
VAR15F-3	15	220	250	176	30	50	465	12210	41.000
VAR20F-3	20	220	250	176	30	50	465	16280	49.000
VAR28F-3	28	295	325	238	40	50	535	22790	75.000

PREZZI SU PREVENTIVO

dimensioni e pesi sono solo indicativi e possono essere variati in qualsiasi momento senza alcun preavviso

K-FACTOR SRL unipersonale - Via Giotto 9 - Castellarano (RE) Italy - C.F. e P.IVA (VAT#) IT 02422010369

R.E.A. di RE n. 286968 – C.S. € 10.000,00 – N. Iscrizione Reg. Imprese di RE: 02422010369

Tel. +39-0536261380 – Fax +39-0536261381 - e-fax (italy only) 1782214454 - e-mail: info@kfactor.it - <http://www.kfactorsrl.it>