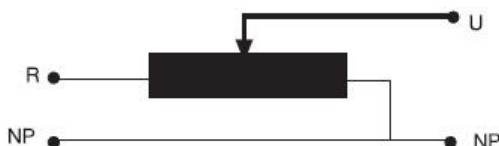
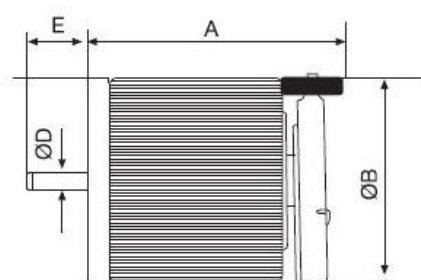
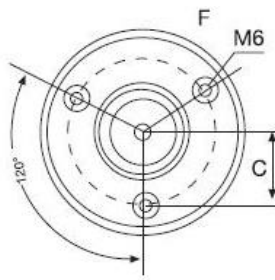


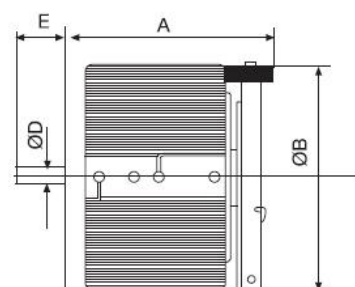
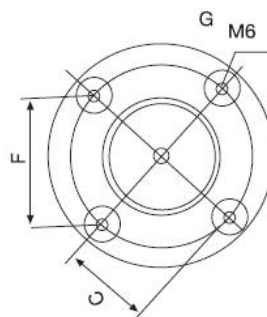
### AUTOTRASFORMATORE VARIABILE MONOFASE SERIE VARF-1N

monofase, modello aperto, montaggio a pannello  
Ingresso: 230V AC 50/60Hz      Uscita: 0-250V  
**PRESA CENTRALE 125V (SU RICHIESTA)**



TYPE	Corrente A	MAX VA	A	ØB	C	ØD	E	peso KG
<b>VAR04F-1N</b>	<b>4</b>	<b>1.000</b>	150	155	50	10	30	8
<b>VAR06F-1N</b>	<b>6</b>	<b>1.500</b>	155	185	50	10	30	11
<b>VAR08F-1N</b>	<b>8</b>	<b>2.000</b>	155	186	50	10	30	12
<b>VAR10F-1N</b>	<b>10</b>	<b>2.500</b>	160	190	50	10	30	15

MANOPOLA E QUADRANTE NON INCLUSI



TYPE	Corrente A	MAX VA	A	ØB	C	ØD	E	F	G	peso KG
<b>VAR14F-1N</b>	<b>14</b>	<b>3.500</b>	160	190	84	10	30	116	M6	18
<b>VAR18F-1N</b>	<b>18</b>	<b>4.500</b>	170	200	84	10	30	116	M6	22
<b>VAR20F-1N</b>	<b>20</b>	<b>5.000</b>	170	200	84	10	30	116	M6	23

MANOPOLA E QUADRANTE NON INCLUSI

dimensioni e pesi sono solo indicativi e possono essere variati in qualsiasi momento senza alcun preavviso

**K-FACTOR SRL unipersonale- Via Giotto 9 – 42014 Castellarano (RE) Italy - C.F. e P.IVA (VAT#) IT 02422010369**

R.E.A. di RE n. 286968 – C.S. € 10.000,00 – N. Iscrizione Reg. Imprese di RE: 02422010369

Tel +39-0536261380 – Fax +39-0536261381 - e-fax (italy only) 1782214454 - e-mail: [info@kfactor.it](mailto:info@kfactor.it) - <http://www.kfactorsrl.it>



ISO9001-2008  
CERT. I 423

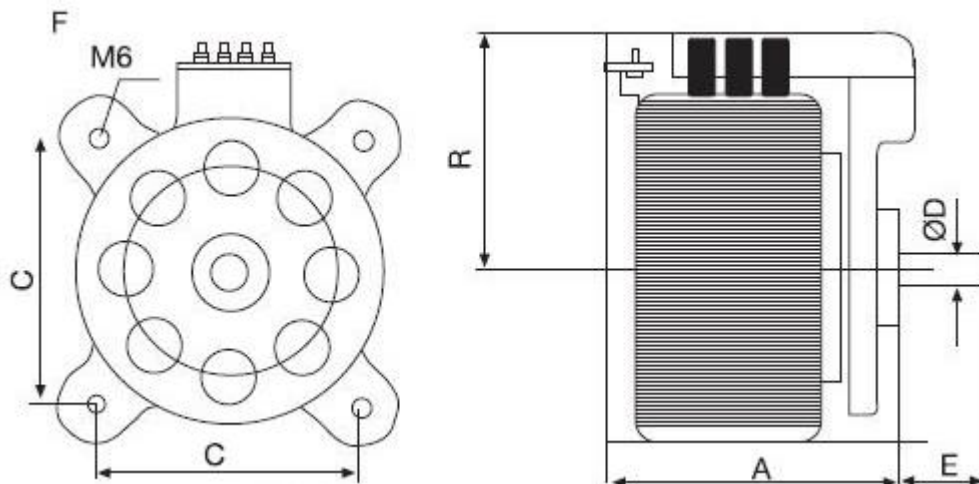
**AUTOTRASFORMATORE VARIABILE MONOFASE SERIE VARF-1N**

monofase, modello aperto, montaggio verticale

Ingresso: 230V AC 50/60Hz

Uscita: 0-250V

**PRESA CENTRALE 125V (SU RICHIESTA)**



TYPE	Corrente A	MAX VA	A	C	ØD	E	R	F	peso KG
<b>VAR26F-1N</b>	<b>26</b>	<b>6.500</b>	200	235	15	80	200	M6	35
<b>VAR30F-1N</b>	<b>30</b>	<b>7.500</b>	200	235	15	80	220	M6	39
<b>VAR40F-1N</b>	<b>40</b>	<b>10.000</b>	220	250	15	80	220	M6	47
<b>VAR50F-1N</b>	<b>50</b>	<b>12.500</b>	230	305	15	80	240	M6	64
<b>VAR60F-1N</b>	<b>60</b>	<b>15.000</b>	245	305	15	80	240	M6	72

MANOPOLA E QUADRANTE NON INCLUSI

dimensioni e pesi sono solo indicativi e possono essere variati in qualsiasi momento senza alcun preavviso

**K-FACTOR SRL unipersonale - Via Giotto 9 – 42014 Castellarano (RE) Italy - C.F. e P.IVA (VAT#) IT 02422010369**

R.E.A. di RE n. 286968 – C.S. € 10.000,00 – N. Iscrizione Reg. Imprese di RE: 02422010369

Tel +39-0536261380 – Fax +39-0536261381 - e-fax (italy only) 1782214454 - e-mail: [info@kfactor.it](mailto:info@kfactor.it) - <http://www.kfactorsrl.it>



ISO9001-2008  
CERT. I 423

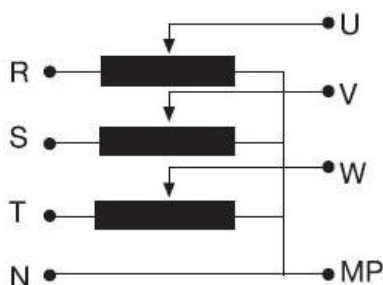
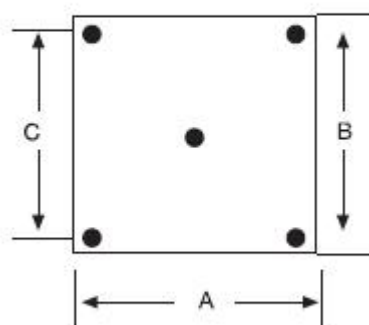
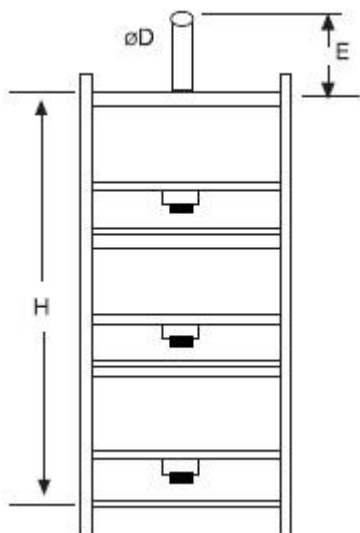
### AUTOTRASFORMATORE VARIABILE TRIFASE SERIE VARF-3N

trifase, modello aperto, montaggio verticale

**Ingresso:** 400V AC 50/60Hz

**Uscita:** 0-435V

PRESA CENTRALE 125V F-N (SU RICHIESTA)



TYPE	Corrente A	MAX kVA	A	B	H	C	ØD	E	peso KG
<b>VAR04F-3N</b>	<b>4</b>	<b>3.0</b>	180	180	520	160	10	100	28
<b>VAR06F-3N</b>	<b>6</b>	<b>4.5</b>	180	180	520	165	10	100	37
<b>VAR08F-3N</b>	<b>8</b>	<b>6.0</b>	180	180	520	160	10	100	38
<b>VAR10F-3N</b>	<b>10</b>	<b>7.5</b>	180	180	520	160	10	100	46
<b>VAR14F-3N</b>	<b>14</b>	<b>10.5</b>	220	220	540	180	10	100	57
<b>VAR18F-3N</b>	<b>18</b>	<b>13.5</b>	220	220	590	180	10	100	67
<b>VAR20F-3N</b>	<b>20</b>	<b>15</b>	220	220	590	180	10	100	69

MANOPOLA E QUADRANTE NON INCLUSI

dimensioni e pesi sono solo indicativi e possono essere variati in qualsiasi momento senza alcun preavviso

**K-FACTOR SRL unipersonale - Via Giotto 9 – 42014 Castellarano (RE) Italy - C.F. e P.IVA (VAT#) IT 02422010369**

R.E.A. di RE n. 286968 – C.S. € 10.000,00 – N. Iscrizione Reg. Imprese di RE: 02422010369

Tel +39-0536261380 – Fax +39-0536261381 - e-fax (italy only) 1782214454 - e-mail: [info@kfactor.it](mailto:info@kfactor.it) - <http://www.kfactorsrl.it>



ISO9001-2008  
CERT. I 423

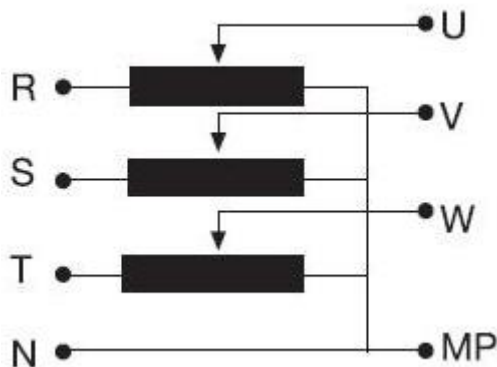
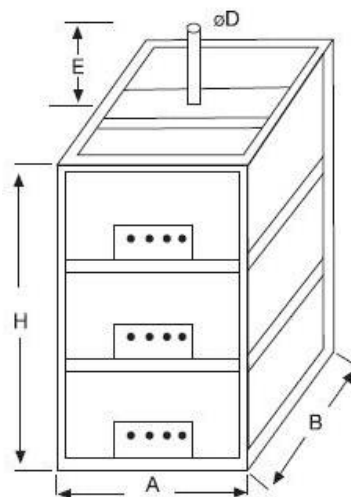
### AUTOTRASFORMATORE VARIABILE TRIFASE SERIE VARF-3N

trifase, modello aperto, montaggio verticale

**Ingresso:** 400V AC 50/60Hz

**Uscita:** 0-435V

PRESA CENTRALE 125V F-N (SU RICHIESTA)



TYPE	Corrente A	MAX VA	A	B	H	ØD	E	peso KG
<b>VAR26F-3N</b>	<b>26</b>	<b>19.500</b>	420	420	820	15	150	119
<b>VAR30F-3N</b>	<b>30</b>	<b>23.500</b>	420	420	820	15	150	131
<b>VAR40F-3N</b>	<b>40</b>	<b>30.000</b>	420	420	820	15	150	155
<b>VAR50F-3N</b>	<b>50</b>	<b>37.500</b>	480	480	820	15	150	207
<b>VAR60F-3N</b>	<b>60</b>	<b>45.000</b>	480	480	880	15	150	228

MANOPOLA E QUADRANTE NON INCLUSI

dimensioni e pesi sono solo indicativi e possono essere variati in qualsiasi momento senza alcun preavviso

**K-FACTOR SRL unipersonale- Via Giotto 9 – 42014 Castellarano (RE) Italy - C.F. e P.IVA (VAT#) IT 02422010369**

R.E.A. di RE n. 286968 – C.S. € 10.000,00 – N. Iscrizione Reg. Imprese di RE: 02422010369

Tel +39-0536261380 – Fax +39-0536261381 - e-fax (italy only) 1782214454 - e-mail: [info@kfactor.it](mailto:info@kfactor.it) - <http://www.kfactorsrl.it>



ISO9001-2008  
CERT. I 423