

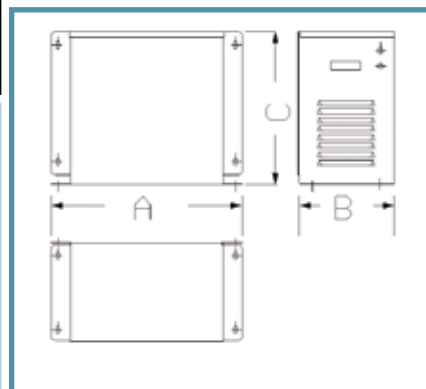
# CONTENITORI METALLICI PER TRASFORMATORI

*metal enclosures for transformers*



## MB \*

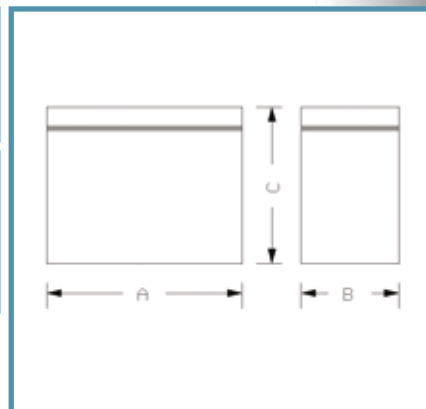
| MODELLO<br>PART NO. | ingombro mm.<br>dimensions mm. |     |     |
|---------------------|--------------------------------|-----|-----|
|                     | a                              | b   | c   |
| MB01                | 127                            | 114 | 178 |
| MB02                | 153                            | 153 | 203 |
| MB03                | 180                            | 178 | 229 |
| MB04                | 254                            | 178 | 254 |
| MB05                | 280                            | 242 | 330 |
| MBT01               | 280                            | 220 | 220 |
| MBT02               | 310                            | 225 | 280 |



lamiera verniciata RAL7032  
 foro pressacavo su un lato e asole raffreddamento su entrambi i lati  
 grado di protezione IP23  
 asole fissaggio a pavimento e a muro  
 asola per il sollevamento dalla misura MB04

## MT \*

| MODELLO<br>PART NO. | ingombro mm.<br>dimensions mm. |     |     |
|---------------------|--------------------------------|-----|-----|
|                     | a                              | b   | c   |
| MT6502              | 200                            | 250 | 200 |

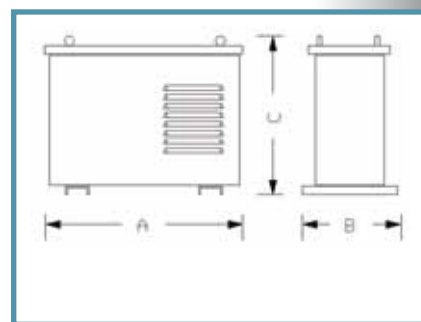


grado di protezione IP65  
*protection class IP65*  
 lamiera verniciata RAL7032  
 2 pressacavi su un lato

## SAM



| MODELLO<br>ITEM NO. | ingombro mm.<br>dimensions mm. |      |      |
|---------------------|--------------------------------|------|------|
|                     | a                              | b    | c    |
| SAM01               | 290                            | 260  | 245  |
| SAM02               | 430                            | 290  | 395  |
| SAM03               | 475                            | 355  | 460  |
| SAM04               | 550                            | 365  | 520  |
| SAM05               | 710                            | 440  | 770  |
| SAM07               | 775                            | 570  | 825  |
| SAM09C              | 900                            | 640  | 1030 |
| SAM10               | 1200                           | 1000 | 1300 |
| VERSIONI IP44:      |                                |      |      |
| SAM07-44            | 825                            | 570  | 825  |
| SAM09C-44           | 950                            | 640  | 1030 |



lamiera verniciata RAL7032  
 2 fori pressacavo su un lato e asole raffreddamento su entrambi i fronti  
 grado di protezione IP23  
 asole fissaggio a pavimento e golfari di sollevamento forniti - kit viti/bulloni di montaggio